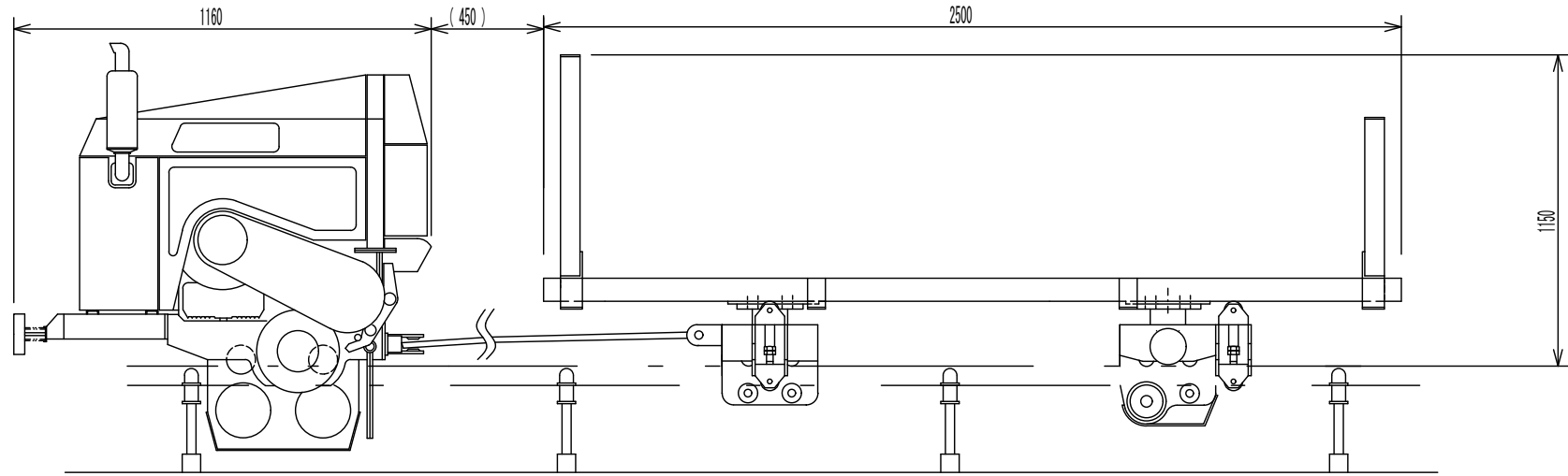


# 動力車 KS-307B型 + 重荷用平台車DJ-15



1) 動力車の仕様及び構造・諸元

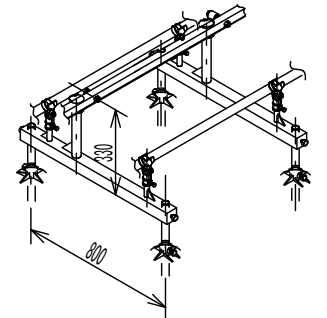
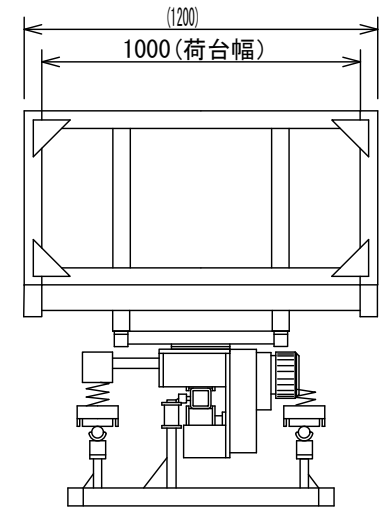
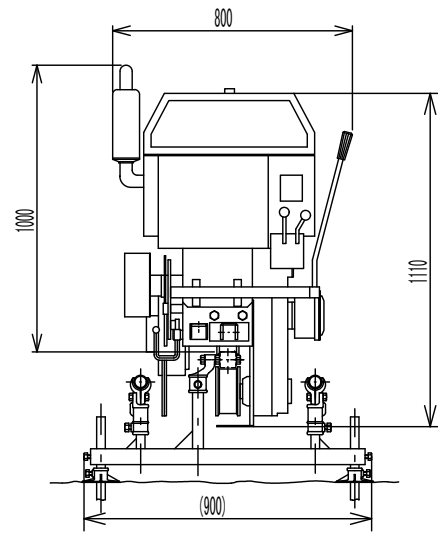
項目	データ		
寸法・重量	全長(mm)	1160	
	全幅(mm)	800	
	全高(mm)	1110	
	重量(kg)	350	
動力車性能	最高速度(m/min)	45	
	登坂能力(°)	45	
	最大積載量(kg/°)	1200/45	
制動装置	①定速ブレーキ形式	内部拡張式	
	②駐車ブレーキ形式	電磁ブレーキ	
	③緊急ブレーキ形式	電磁ブレーキ	
伝達装置	駆動方式	突起輪	
	伝達方式	遠心クラッチ	
	ベルト本数	2本	
	ベルト種類	ORLB46	
	車速 (m/min)	前進低速	32.3
		前進高速	45.0
		後進低速	32.3
後進高速		45.0	
エンジン機関 仕様	名称	D722-B	
	型式	4サイクル3気筒ディーゼル	
	連続定格出力(ps/rpm)	16.0/3200	
	回転方向	左出力軸側より	
	使用燃料	JIS2号軽油	
	燃料タンク容量	15.0リットル	
使用潤滑油	10W-30cc級		
始動方式	セルスタート		

2) 荷物台車の仕様及び構造・諸元

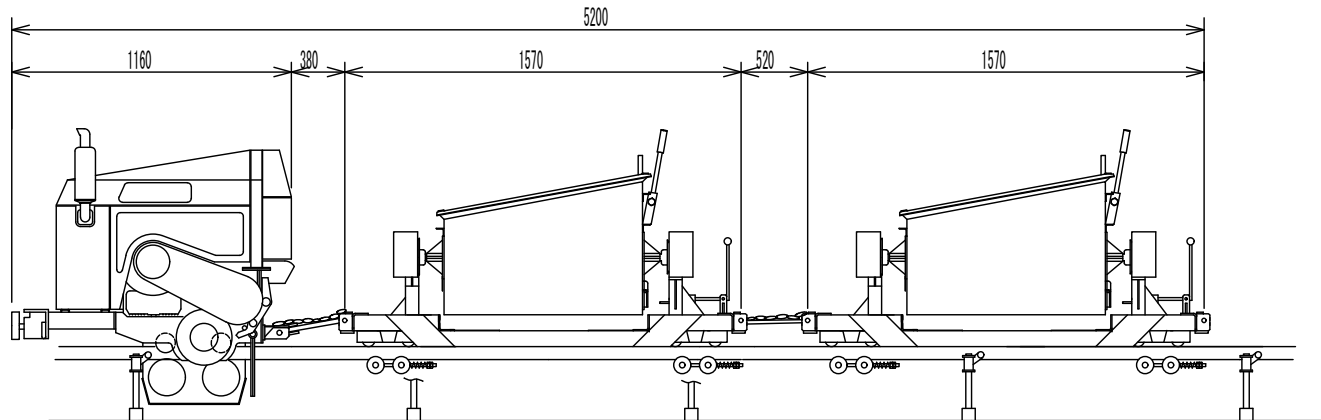
項目\型式	DJ-15
全長	2500mm
全幅	1000mm
全高	1150mm
重量	400kg
積載量	1500kg
ブレーキ	標準
主用途	小型ユンボ、各種資材

3) レールの仕様 (3軌条方式)

レール	形	材	STKR400
	寸法	750mm×3350mm×厚さ3.2mm+下面補強板4.5t (穴式)	
補助レール支持台	全長	4.8m	
	形	材 STK400 (亜鉛メッキ)	
	寸法	外径42.7mm×厚さ3.2mm	
規格	全長	4.8m	
	支柱間隔	3条レール支持台	
支柱間隔	1.2m		



本機 KS-307B型+バケット台車DB-20+バケット台車DB-20



1) 本機の仕様及び構造・諸元

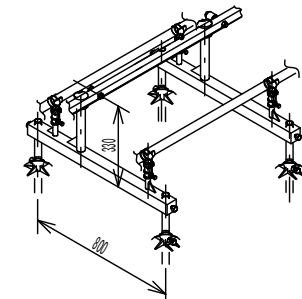
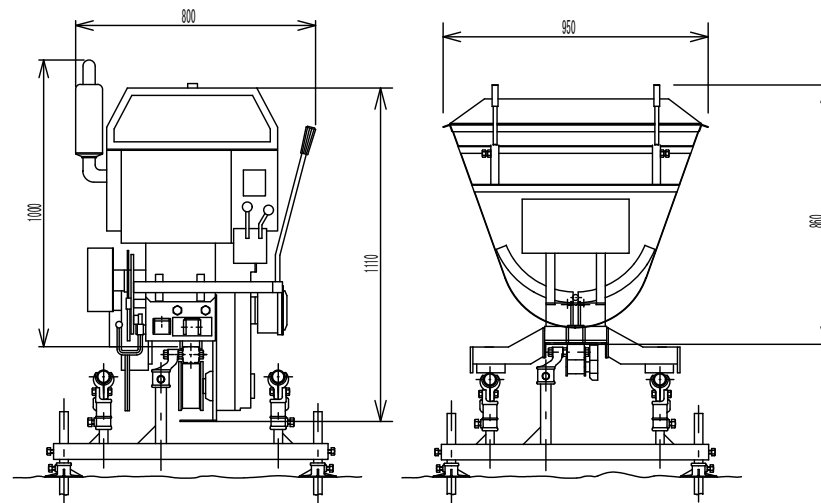
項	目	デ	ー	タ	
寸法・重量	全長(mm)	1160			
	全幅(mm)	800			
	全高(mm)	1110			
	重量(kg)	350			
	最高速度(m/min)	45			
本機性能	登坂能力(°)	45			
	最大積載量(kg/°)	1200/45			
制動装置	①定速ブレーキ形式	内部拡張式			
	②駐車ブレーキ形式	電磁ブレーキ			
	③緊急ブレーキ形式	電磁ブレーキ			
伝達装置	駆動方式	ラック又は突起輪			
	伝達方式	遠心クラッチ			
	ベルト本数	2本			
	ベルト種類	ORLB46			
	車速 (n/min)	前進低速	32.3		
		前進高速	45.0		
		後進低速	32.3		
後進高速		45.0			
エンジン機関 仕様	名称	D722-B			
	型式	4サイクル3気筒ディーゼル			
	連続定格出力(ps/rpm)	16.0/3200			
	回転方向	左出力軸側より			
	使用燃料	JIS2号軽油			
	燃料タンク容量	15.0リットル			
	使用潤滑油	10W-30cc級			
始動方式	セルスタート				

2) 台車の仕様及び構造・諸元

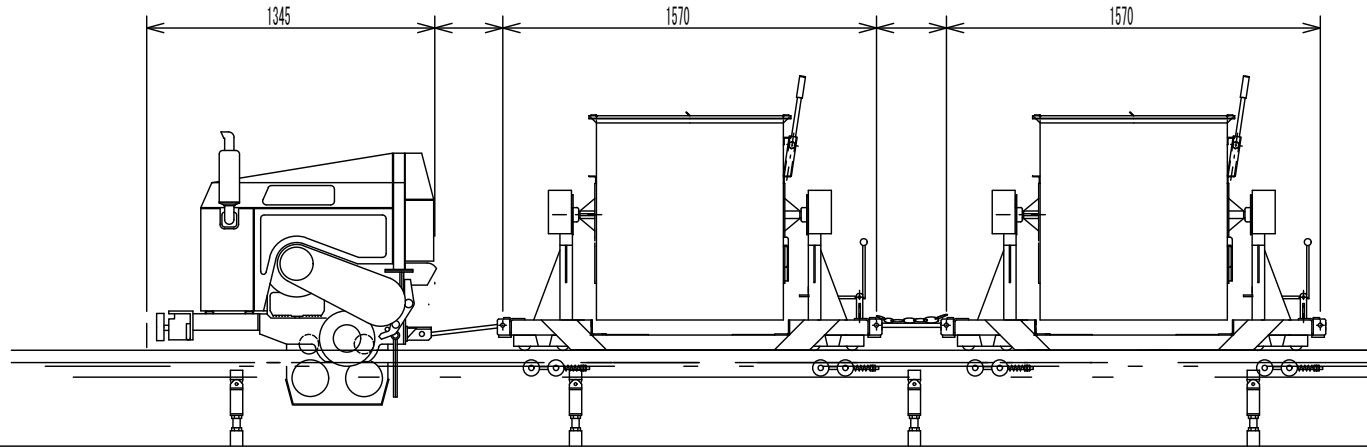
項目\型式	DB-20
全長	1570mm
全幅	950mm
全高	860mm
(レル上面ヨリ)	
重量	140kg
積載量	0.20m <sup>3</sup>
ブレーキ	オプション
主用途	生コン・土砂

3) レールの仕様 (3軌条方式)

項目	仕様	
レール	材	STKR400
	寸法	㌖50mm×㌖50mm×厚さ3.2mm+下面補強板4.5t (穴式)
		㌖60mm×㌖60mm×厚さ3.2mm (溶断ラック式)
	全長	4.8m (3.6m)
補助レール 支持台	材	STKR400 (亜鉛メッキ)
	寸法	外径42.7mm×厚さ3.2mm
	全長	4.8m
規格	3条レール支持台	
支柱間隔	1.2m	



動力車KS-307B型 + バケット台車DB-40 + バケット台車DB-40



1) 動力車の仕様及び構造・諸元

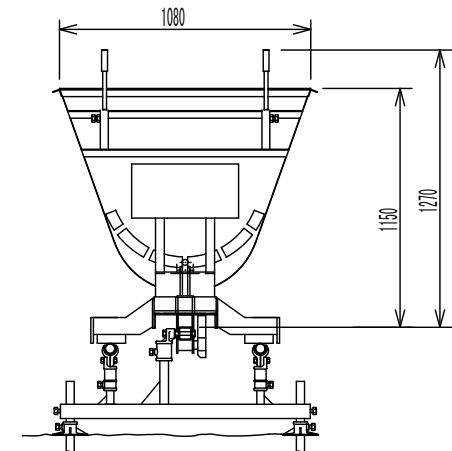
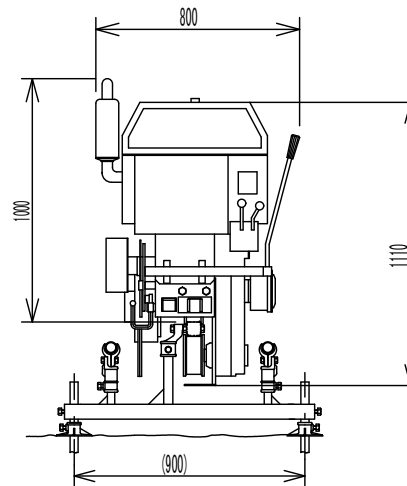
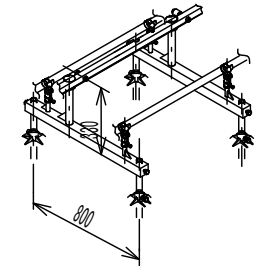
項目	データ		
寸法・重量	全長(mm)	1160	
	全幅(mm)	800	
	全高(mm)	1110	
	重量(kg)	350	
動力車性能	最高速度(m/min)	45	
	登坂能力(°)	45	
	最大積載量(kg/°)	1200/45	
制動装置	定速ブレーキ形式	内部拡張式	
	駐車ブレーキ形式	負作動電磁ブレーキ	
	緊急ブレーキ形式		
伝達装置	駆動方式	ラック又は突起輪	
	伝達方式	遠心クラッチ	
	ベルト本数	2本	
	ベルト種類	ORLB46	
	車速 (m/min)	前進低速	32.3
		前進高速	45.0
		後進低速	32.3
後進高速		45.0	
エンジン機関 仕様	名称	D722-B	
	型式	立形水冷4サイクル3気筒ディーゼルエンジン	
	連続定格出力(ps/rpm)	16.0/3200	
	回転方向	左出力軸側より	
	使用燃料	ディーゼル軽油	
	燃料タンク容量	15.0リットル	
	使用潤滑油	10W-30cc級	
	始動方式	セルスタート(グロープラグ付)	

3) 荷物台車の仕様

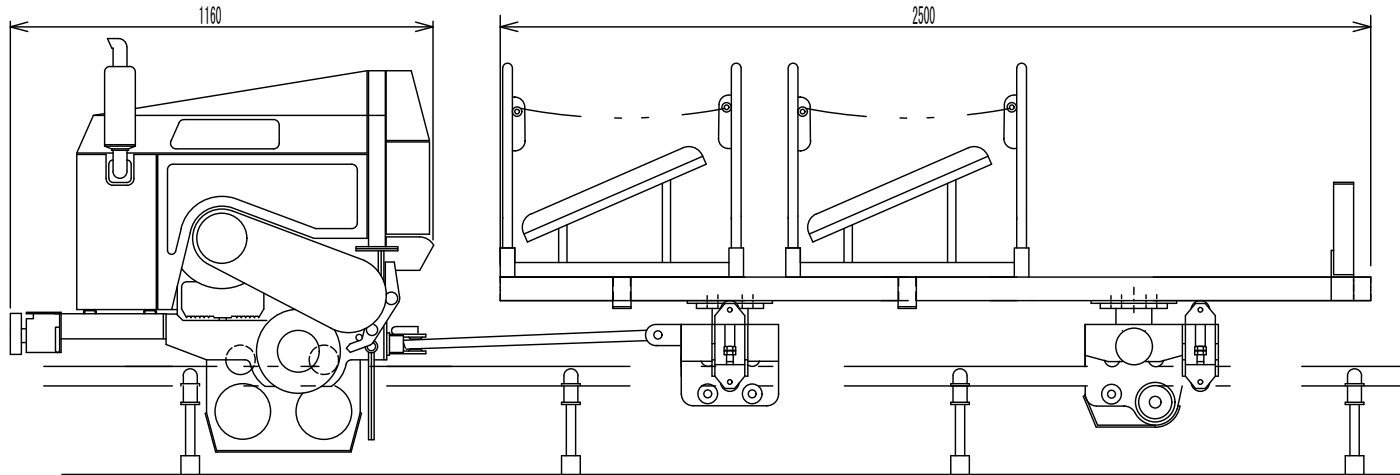
項目\型式	DB-40
全長	1570mm
全幅	1080mm
全高	1270mm
重量	210kg
積載量	0.3m <sup>3</sup> /35°
ブレーキ	オプション
主用途	生コン・土砂

2) レールの仕様(3軌条方式)

項目	仕様	
レール	材	STKR400
	寸法	75mm×3050mm×厚さ3.2mm + 下面補強板4.5t (穴式)
	全長	4.8m
補助レール支持台	材	STK400 (亜鉛メッキ)
	寸法	外径42.7mm×厚さ3.2mm
	規格	3条レール支持台
支持台間隔	1.2m	



本機 KS-307B型 + 重荷用平台車DJ-15 (乗用椅子取外し式)



1) 本機の仕様及び構造・諸元

項目	データ		
寸法・重量	全長(mm)	1160	
	全幅(mm)	800	
	全高(mm)	1110	
	重量(kg)	350	
	最高速度(m/min)	45	
本機性能	登坂能力(°)	45	
	最大積載量(kg/°)	1200/45°	
	制動装置	①定速ブレーキ形式 内部拡張式 ②駐車ブレーキ形式 電磁ブレーキ ③緊急ブレーキ形式 電磁ブレーキ	
伝達装置	駆動方式	ラック又は突起輪	
	伝達方式	遠心クラッチ	
	ベルト本数	2本	
	ベルト種類	ORLB46	
	車速 (m/min)	前進低速	32.3
		前進高速	45.0
		後進低速	32.3
後進高速	45.0		
エンジン機関 仕様	名称	D722-B	
	型式	4サイクル3気筒ディーゼル	
	連続定格出力(ps/rpm)	16.0/3200	
	回転方向	左出力軸側より	
	使用燃料	JIS2号軽油	
	燃料タンク容量	15.0リットル	
	使用潤滑油	10W-30cc級	
始動方式	セルスタート		

2) 台車の仕様及び構造・諸元

項目\型式	DJ15
全長	2500mm
全幅	1000mm
全高	860mm
重量	400kg
定員	2名
ブレーキ	標準
主用途	小型ユンボ、各種資材

3) レールの仕様 (3軌条方式)

レール	形	材	STKR400
	寸法	φ750mm×φ50mm×厚さ3.2mm+下面補強板4.5t (穴式)	
補助レール支持台	形 <td>材</td> <td>STK400 (亜鉛メッキ)</td>	材	STK400 (亜鉛メッキ)
	寸法	外径42.7mm×厚さ3.2mm (溶断ラック式)	
規格	全長	4.8m (3.6m)	
	支柱間隔	3条レール支持台	
		1.2m	

